

DS-2CD2123G0-I(S) KAMERA KOPUŁOWA 2 MP IR



Kluczowe cechy

- 1/2.8" Progressive Scan CMOS
- 1920 × 1080@30kl/s
- Obiektyw stałogniskowy 2.8/4/6/8 mm
- Kolor: 0.01 Lux @ (F1.2, AGC ON), 0.028 Lux @ (F2.0, AGC ON), 0 Lux z IR
- H.265+, H.265, H.264+, H.264
- Trzy strumienie
- 120dB WDR
- 2 typy analizy zachowań oraz wykrycie twarzy
- BLC/3D DNR/ROI
- IP67, IK10
- Wbudowany slot na kartę SD/SDHC/SDXC do 128 GB
- 3-osiowa regulacja położenia



Specyfikacja

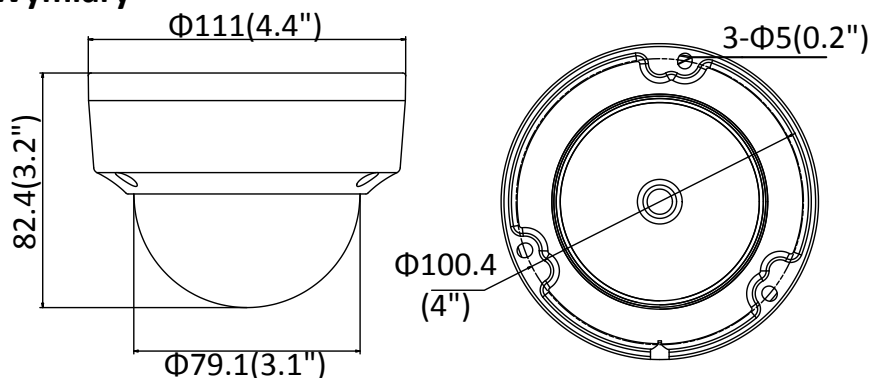
Kamera	
Przetwornik obrazu	1/2.8" Progressive Scan CMOS
Min. Oświetlenie	Kolor: 0.01 Lux @ (F1.2, AGC ON), 0.028 Lux @ (F2.0, AGC ON), 0 Lux z IR
Migawka	1/3 s - 1/100,000 s
Wolna migawka	Tak
Auto-Iris	Nie
Dzień/Noc	ICR
Redukcja szumów	3D DNR
WDR	120dB
3-osiowa regulacja położenia	Obrót: 0° - 355°, Pochylenie 0° - 75°, Rotacja: 0° - 355°
Obiektyw	
Ogniskowa	2.8/4/6/8 mm
Apertura	F2.0
Ostrość	Ręcznie
FOV	2.8 mm: HFOV: 114°, VFOV: 62°, DFOV: 135° 4 mm: HFOV: 86°, VFOV: 46°, DFOV: 102° 6 mm: HFOV: 54°, VFOV: 30°, DFOV: 62° 8 mm: HFOV: 43°, VFOV: 23°, DFOV: 50°
Mocowanie obiektywu	M12
IR	
Zasięg IR	Do 30 m
Długość fali	850nm
Standard kompresji	
Kompresja wideo	Główny strumień: H.265/H.264 Dodatkowy strumień: H.265/H.264/MJPEG Trzeci strumień: H.265/H.264
H.264 Type	Main Profile/High Profile
H.264+	Główny i dodatkowy strumień
H.265 Type	Main Profile
H.265+	Główny i dodatkowy strumień
Bitrate wideo	32 Kbps - 16 Mbps
Kompresja audio (-S)	G.711/G.722.1/G.726/MP2L2/PCM
Bitrate audio	64Kbps(G.711)/16Kbps(G.722.1)/16Kbps(G.726)/32-192Kbps(MP2L2)
Funkcje SMART	
Analityka obrazu	Przekroczenie linii, detekcja intruza
Wykrycie twarzy	Tak
ROI	1 obszar dla głównego i dodatkowego strumienia
Obraz	
Max. Rozdzielczość	1920 × 1080
Główny strumień	50Hz: 25fps (1920 × 1080, 1280 × 960, 1280 × 720) 60Hz: 30fps (1920 × 1080, 1280 × 960, 1280 × 720)
Dodatkowy strumień	50Hz: 25fps (640 × 480, 640 × 360, 320 × 240) 60Hz: 30fps (640 × 480, 640 × 360, 320 × 240)
Trzeci strumień	50Hz: 25fps (1920 × 1080, 1280 × 720, 640 × 360, 352 × 288)

	60Hz: 30fps (1920 × 1080, 1280 × 720, 640 × 360, 352 × 240)
Poprawa obrazu	BLC/3D DNR
Ustawienie obrazu	Tryb korytarzowy, Saturacja, Jasność, Kontrast, Ostrość
Przycinanie celu	Nie
Przełączanie dzień/noc	Automatyczne/ Harmonogram/ wyzwalanie przez wejście alarmowe (-S)
Sieć	
Pamięć masowa	Slot na kartę Micro SD/SDHC/SDXC (128G), pamięć lokalna lub NAS (NFS,SMB/CIFS), ANR
Wyzwalanie alarmu	Detekcja ruchu, sabotaż, rozłączenie sieci, konflikt adresów IP, błędne logowanie, dysk pełny, błąd dysku
Protokoły	TCP/IP, ICMP, HTTP, HTTPS, FTP, DHCP, DNS, DDNS, RTP, RTSP, RTCP, PPPoE, NTP, UPnP™, SMTP, SNMP, IGMP, 802.1X, QoS, IPv6, Bonjour
Ogólne funkcje	Trzy strumienie, Ochrona hasłem, Odbicie lustrzane, maski prywatności, znak wodny, filtrowanie adresu IP
Wersja Firmware	V5.5.2
API	ONVIF (PROFILE S, PROFILE G), ISAPI
Jednoczesny podgląd na żywo	Do 6 użytkowników
Użytkownik/Host	Do 32 użytkowników, 3 poziomy: Administrator, Operator, Użytkownik
Oprogramowanie klienckie	iVMS-4200, Hik-Connect, iVMS-5200
Przeglądarka	IE8+, Chrome 31.0-44, Firefox 30.0-51, Safari 8.0+
Interfejs	
Audio (-S)	1 wejście (liniowe, mikrofonowe), 1 wyjście(wyjście liniowe), mono sound
Komunikacja	1 RJ45 10M/100M self-adaptive Ethernet port
Alarm (-S)	1 wejście, 1 wyjście (do 12 VDC, 30 mA)
Wyjście wideo	Nie
Slot na kartę	Wbudowany slot na Micro SD/SDHC/SDXC do 128 GB
SVC	Kodowanie H.264 i H.265
Przycisk reset	Tak
Audio (-S)	
Analiza zakłóceń	Tak
Częstotliwość próbkowania audio	16 kHz/32 kHz/44.1 kHz/48 kHz
Ogólne	
Środowisko	-30 °C - +60 °C (-22 °F to +140 °F), Wilgotność 95% lub mniej (bez kondensacji)
Zasilanie	12 VDC ± 25%, Φ 5.5 mm złącze zasilania PoE (802.3af, class 3)
Pobór mocy/Natężenie	12 VDC, 0.5A, max. 6W PoE (802.3af, 37V - 57V), 0.2A - 0.1A, max. 7.5W
Stopień ochrony	IP67, IK10 TVS 2000V ochrona odgromowa, przeciwprzepięciowa
Materiał	Metal
Wymiary	Kamera: Φ 111 × 82.4 mm (Φ 4.4" × 3.2") Opakowanie: 134 × 134 × 108 mm (5.3" × 5.3" × 4.3")
Waga	Kamera, w przybliżeniu 610 g (1.3 lb.) Opakowanie, w przybliżeniu 820 g (1.8 lb.)

Dostępne modele:

DS-2CD2123G0-I (2.8/4/6/8 mm), DS-2CD2123G0-IS (2.8/4/6/8 mm)

Wymiary



Unit: mm

Akcesoria



Mocowanie skośne na suficie
DS-1259ZJ



Mocowanie ściennie
DS-1272ZJ-110



Mocowanie ściennie z puszką
łączeniową
DS-1272ZJ-110B



Mocowanie sufitowe
DS-1271ZJ-110



Puszka łączeniowa
DS-1280ZJ-DM18



Mocowanie narożne
DS-1276ZJ



Mocowanie na słup
DS-1275ZJ



Osłona przeciwdeszczowa
DS-1250ZJ

Distributed by



HIKVISION®

Headquarters

No.555 Qianmo Road, Binjiang District,
Hangzhou 310051, China
T +86-571-8807-5998
overseasbusiness@hikvision.com

Hikvision USA
T +1-909-895-0400
sales.usa@hikvision.com

Hikvision Italy
T +39-0438-6902
info.it@hikvision.com

Hikvision Singapore
T +65-6684-4718
sg@hikvision.com

Hikvision Africa
T +27 (0) 0351172
sale.africa@hikvision.com

Hikvision Europe
T +31-23-55-42-770
info.eu@hikvision.com

Hikvision France
T +33(0)1-85-330-450
info.fr@hikvision.com

Hikvision Oceania
T +61-2-8599-4233
salesau@hikvision.com

Hikvision Hong Kong
T +852-2151-1761

Hikvision Middle East
T +971-4-8816086
salesme@hikvision.com

Hikvision Spain
T +34-91-737-16-55
info.es@hikvision.com

Hikvision Canada
T +1-909-895-0400
sales.usa@hikvision.com

Hikvision Russia
T +7-495-669-67-99
saleru@hikvision.com

Hikvision Poland
T +48-22-460-01-50
potand@hikvision.com

Hikvision Korea
T +82-31-731-8841
sales.korea@hikvision.com

Hikvision India
T +91-22-28469900
sales@pramahikvision.com

Hikvision UK
T +01628-902140
support.uk@hikvision.com

Hikvision Brazil
T +55 11 3318-0050
Latam.support@hikvision.com