

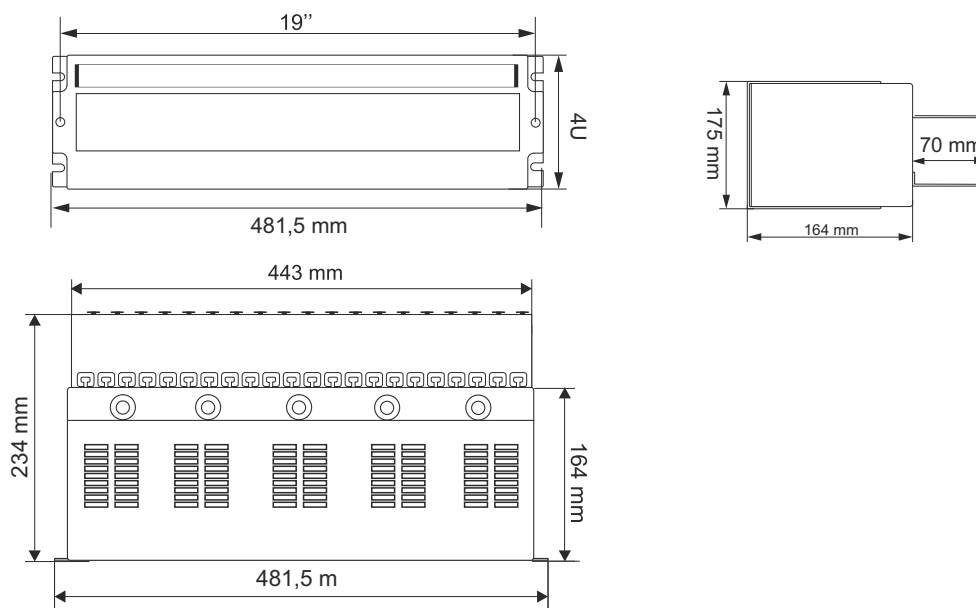
KOD: **ARADIN3** v.1.0/1

NAZWA: **Obudowa 4U z szyną DIN-TH35-24xS do szaf RACK 19"**



Przykładowy montaż:



Wymiary:**PRZEZNACZENIE**

Obudowa z szyną DIN do szaf RACK przeznaczona jest do zamontowania urządzeń znajdujących się w obudowach DIN, do szaf RACK-owych 19". Obudowa posiada szynę DIN o długości 24x1S. Wysokość montowanego modułu nie może przekraczać 160mm.

DANE TECHNICZNE

Wymiary montażowe:	szafa RACK: W=19", H=4U	ilość bezpieczników: 24x1S
Wymiary zewnętrzne:	W=481,5 H=175, D=234 [mm, +/-2]	
Waga netto/brutto:	3,77 / 4,10 [kg]	
Wykonanie:	spód: blacha DC01, grubość 1,0mm, RAL9005 + szyna TH35 czołówka: blacha DC01, grubość 0,7mm, RAL9005 + okno z pleksi	
Zastosowanie:	do wewnątrz, IP20	
Uwagi:	<ul style="list-style-type: none"> - mocowanie sześciopunktowe doczołowe do profili RACK - w komplecie 6 śrub M6 + koszyki - obudowa posiada na wyposażeniu pole opisowe 420x20 - w górnej i dolnej części obudowy wykonano 10 przepustów gumowych - w komplecie blacha pod akumulator 17Ah/12V 	
Certyfikaty, deklaracje:	RoHS	