

## DS-2CE56D8T-IT3ZE

### Kamera Turret 2 MP Ultra-Low Light VF PoC



#### Cechy

- 2 MP high performance CMOS
- Ultra-Low Light
- Rozdzielczość 1920 × 1080
- Auto focus, Obiektyw 2.8 mm - 12 mm typu motorized vari-focal
- 120 dB true WDR, 3D DNR
- EXIR 2.0, Smart IR , zasięg IR 40 m IR
- IP67
- PoC.at
- Komunikacja – przewód koncentryczny(HIKVISION-C)



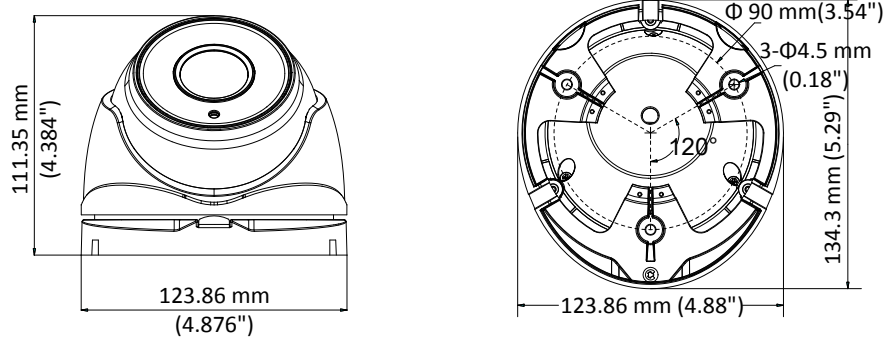
## Specyfikacja

<b>Kamera</b>	
Przetwornik obrazu	2.0 megapixel progressive scan CMOS
System	PAL/NTSC
Klatki na sekundę	PAL: 1080p@25fps NTSC: 1080p@30fps
Rozdzielczość	1920 (H) × 1080 (V)
Min. Oświetlenie	Kolor: 0.005 Lux @ (F1.2, AGC ON), 0 Lux z IR
Migawka	PAL: 1/25 s - 1/50, 000 s NTSC: 1/30 s - 1/50, 000 s
Wolna migawka	Max. 16 razy
Obiektyw	2.8 mm - 12 mm motorized vari-focal
HFOV	32.1° - 103°
Mocowanie obiektywu	Φ14
Dzień/Noc	ICR
Ustawienie położenia kamery	Obrót: 0° - 360°, Pochylenie: 0° - 75°, Rotacja: 0° - 360°
Synchronizacja	Synchronizacja wewnętrzna
WDR (Wide Dynamic Range)	> 120 dB
<b>Menu</b>	
AGC	Tak
Tryb dzień/Noc	Auto/Kolor/Czarno-biały
Balans bieli	ATW/MANUAL
Maski prywatność	ON/OFF, 4 programowalne maski prywatności
Detekcja ruchu	4 programowalne obszary ruchu
BLC	WDR/BLC/OFF
3D DNR (Digital Noise Reduction)	Level 1 - 10
Język	Angielski, Chiński
Funkcje	Jasność, Ostrość, Odbicie lustrzane, Smart IR
<b>Interfejs</b>	
Wyjście wideo	1 HD wyjście analogowe
<b>Ogólne</b>	
Środowisko	-40 °C - 60 °C (-40 °F - 140 °F), Wilgotność: 90% lub mniej (bez kondensacji)
Zasilanie	12 VDC ±25%/PoC.at
Pobór mocy	Max. 7.5 W
Klasa szczelności	IP67
Materiał	Metal
Zasięg IR	Do 40 m
Komunikacja	Przewód koncentryczny, Protokoły: HIKVISION-C (wyjście TVI )
Wymiary	134.3 mm × 123.9 mm × 111.4 mm (5.29" × 4.88" × 4.39")
Waga	W przybliżeniu 750 g (1.57 lb.)

## Inne modele

DS-2CE56D8T-IT3ZE

## Wymiary



## Akcesoria



DS-1273ZJ-130-TRL  
Mocowanie ścienne



DS-1275ZJ-SUS  
Mocowanie słupowe



DS-1276ZJ-SUS  
Mocowanie narożne



DS-1280ZJ-M  
Puszka łączeniowa



DS-1281ZJ-S  
Mocowanie skośne na suficie



DS-1H18  
Video Balun

Distributed by



## HIKVISION®

### Headquarters

No.555 Qianmo Road, Binjiang District,  
Hangzhou 310051, China  
T +86-571-8807-5998  
overseasbusiness@hikvision.com

**Hikvision USA**  
T +1-909-895-0400  
sales.usa@hikvision.com

**Hikvision Europe**  
T +31-23-55-42-770  
info.eu@hikvision.com

**Hikvision Middle East**  
T +971-4-8816086  
salesme@hikvision.com

**Hikvision Russia**  
T +7-495-669-67-99  
saleru@hikvision.com

**Hikvision India**  
T +91-22-28469900  
sales@pramahikvision.com

**Hikvision Italy**  
T +39-0438-6902  
info.it@hikvision.com

**Hikvision France**  
T +33(0)1-85-330-450  
info.fr@hikvision.com

**Hikvision Spain**  
T +34-91-737-16-55  
info.es@hikvision.com

**Hikvision Poland**  
T +48-22-460-01-50  
poland@hikvision.com

**Hikvision UK**  
T +01628-902140  
support.uk@hikvision.com

**Hikvision Singapore**  
T +65-6684-4718  
sg@hikvision.com

**Hikvision Oceania**  
T +61-2-8599-4233  
salesau@hikvision.com

**Hikvision Canada**  
T +1-909-895-0400  
sales.usa@hikvision.com

**Hikvision Korea**  
T +82-31-731-8841  
sales.korea@hikvision.com

**Hikvision Brazil**  
T +55 11 3318-0050  
Latam.support@hikvision.com

**Hikvision Africa**  
T +27 (0) 0351172  
sale.africa@hikvision.com

**Hikvision Hong Kong**  
T +852-2151-1761